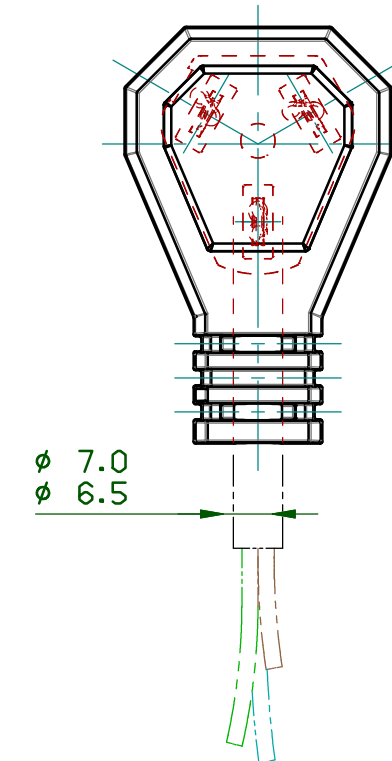
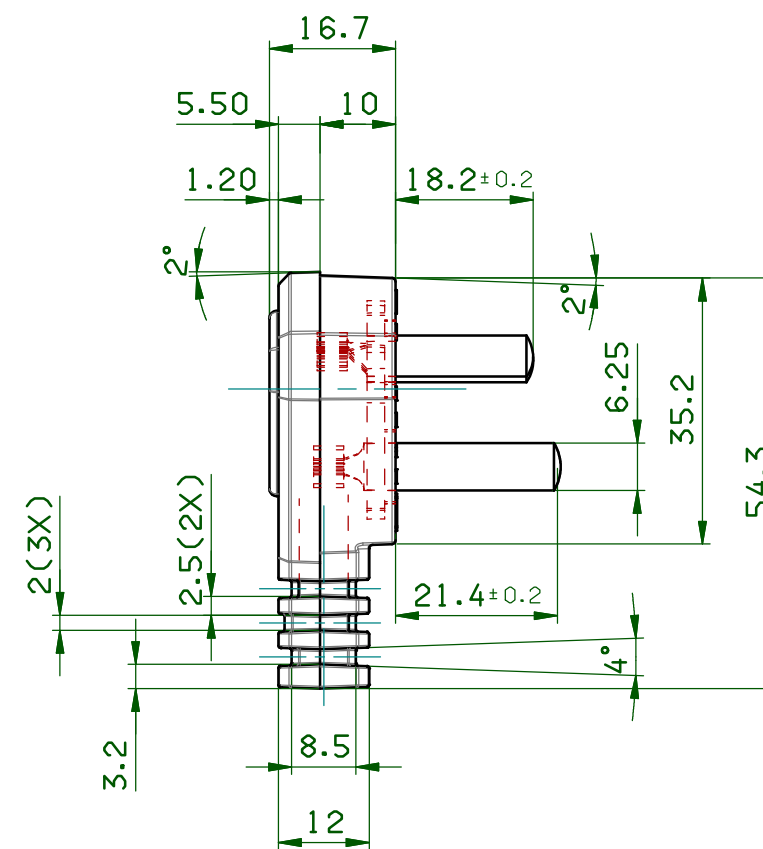
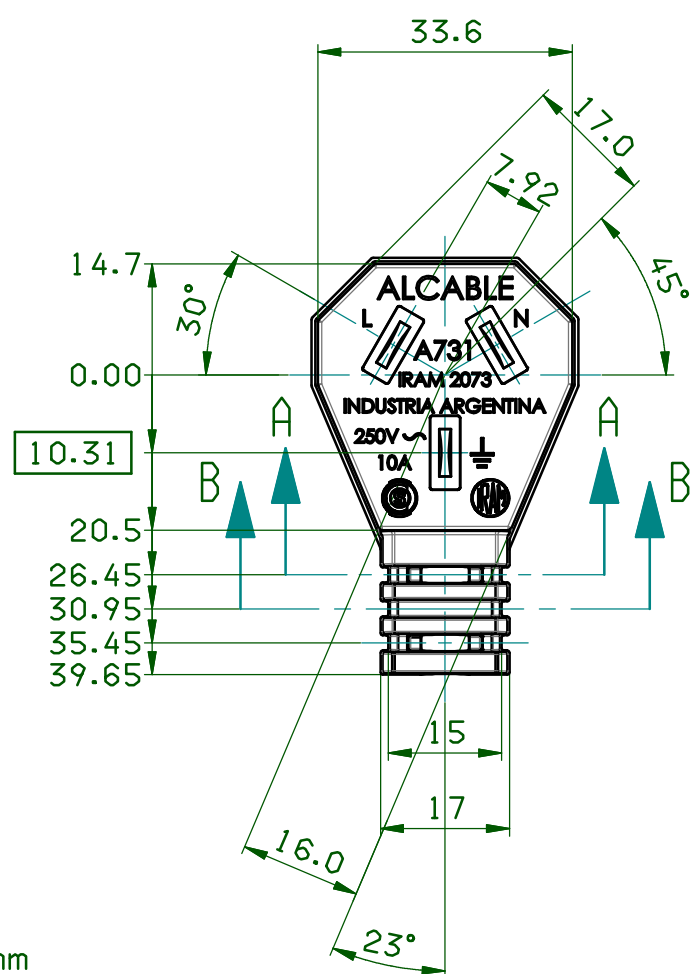
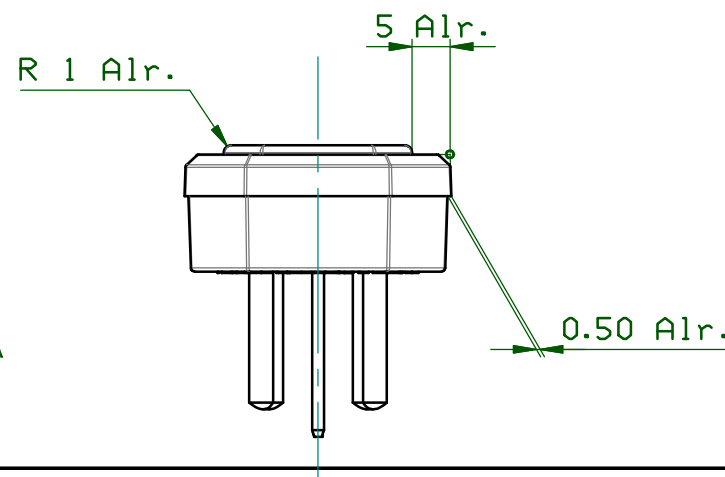
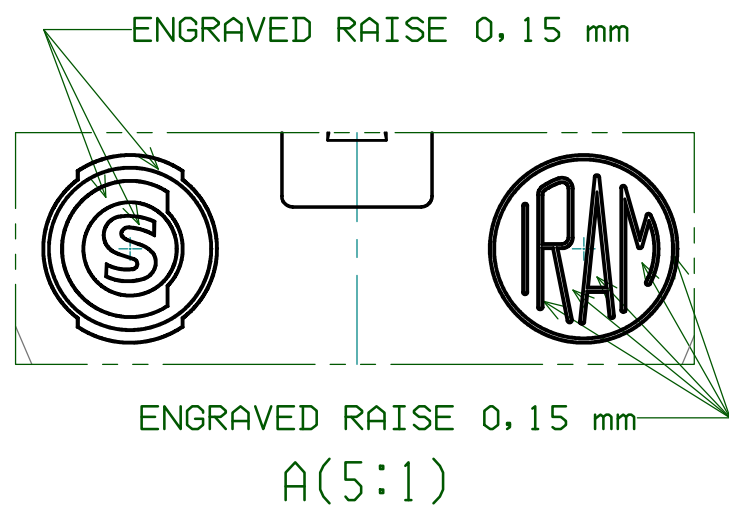


REFERENCIA ISOMETRICA



ELIMINAR ANGULOS VIVOS CON R 0.3



|  |  |                                       |                             |  |                  |
|--|--|---------------------------------------|-----------------------------|--|------------------|
| TOLERANCIAS:<br>LINEAL: ±0.3<br>ANGULAR: ±1' |  | ACABADO SUPERFICIAL<br>TEXTURADO CH24 | LAS COTAS SE EXPRESAN EN MM |  | REVISION: 140522 |
| DIBUJ. NOMBRE                                |  |                                       | TITULO:                     |  |                  |
| VERIF. FECHA                                 |  |                                       | FICHA TRIPOLAR 10A          |  |                  |
| APROB.                                       |  |                                       | IRAM 2073                   |  |                  |
| FABR.  |  |                                       | MATERIAL:                   |  | N.º DE DIBUJO    |
| ALCABLE®                                     |  |                                       | PESO:                       |  | A731 65_70       |
|  |  |                                       | ESCALA: 1:1                 |  | A3               |
|  |  |                                       | HOJA 1 DE 1                 |  |                  |